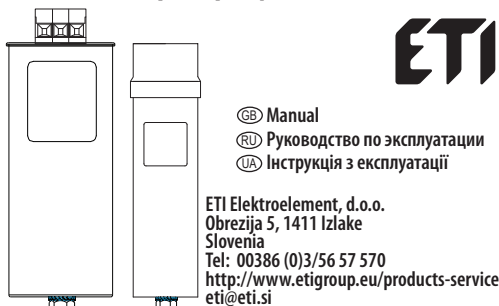


Three Phase Capacitors LPC/LPC-DW Конденсаторы трехфазные LPC/LPC-DW Конденсатори трифазні LPC/LPC-DW



- GB Manual
- RU Руководство по эксплуатации
- UA Інструкція з експлуатації

ETI Elektroelement, d.o.o.
Obrezlja 5, 1411 Izlake
Slovenia
Tel: 00386 (0)3/56 57 570
<http://www.etigroup.eu/products-services>
eti@eti.si

- GB ⚠ Electric work should only be undertaken by skilled staff.
- RU ⚠ Электромонтажные работы должны производиться только квалифицированным персоналом.
- UA ⚠ Електромонтажні роботи повинні виконуватись тільки кваліфікованим персоналом.
- GB ⚠ The capacitor's application, installation and maintenance must be in conformity with the product specifications and the standards applicable.
- RU ⚠ Применение, установка и обслуживание конденсаторов должны всегда соответствовать техническим характеристикам и действующим стандартам.
- UA ⚠ Застосування, встановлення і обслуговування конденсаторів повинні завжди відповідати технічним характеристикам і необхідним стандартам.

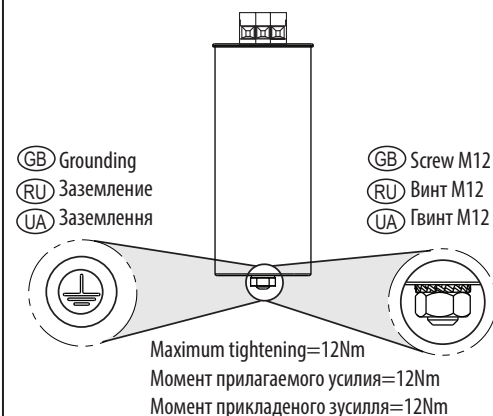
v 1.3

Warranty / Гарантия / Гарантія

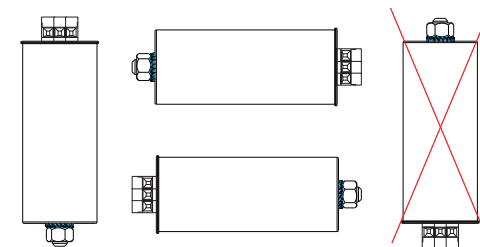
- GB **i** Warranty constitutes one year since the date of sale. Whether requirements to transportation, storage, mounting or operation of the goods are violated or if the goods are physically damaged the warranty doesn't cover them.
- RU **i** Гарантийный срок – 1 год с момента продажи. Изделия, которые транспортировались, хранились, монтировались и эксплуатировались с нарушениями требований, предъявляемых к данным изделиям, а также имеющие механические повреждения, к гарантии не принимаются.
- UA **i** Гарантійний термін – 1 рік з моменту продажу. Вироби, які транспортувалися, зберігалися, монтувалися і експлуатувалися з порушеннями вимог, що пред'являються до даних виробів, а також мають механічні пошкодження, до гарантії не приймаються.
- GB ⚠ **ATTENTION!** Before installing capacitors verify that the parameters of the net comply with the characteristics of the product.
- RU ⚠ **ВНИМАНИЕ!** Перед установкой конденсаторов убедитесь, что параметры сети соответствуют заявленным характеристикам устройства.
- UA ⚠ **УВАГА!** Перед установкою конденсаторів переконайтеся, що параметри мережі відповідають заявленим характеристикам пристрою.
- GB ⚠ **ATTENTION!** Unfavorable working conditions such as overvoltage, high temperatures, harmonic distortion and excess of humidity; vibrations, pollution and other factors may affect the operation term of capacitors or damage them.
- RU ⚠ **ВНИМАНИЕ!** Влияние негативных факторов эксплуатации, таких как повышенное напряжение, высокая температура, гармонические искажения, попадание влаги, вибрации, загрязнение и др. может снизить срок службы конденсатора и даже привести к его выходу из строя.
- UA ⚠ **УВАГА!** Вплив негативних факторів при експлуатації, таких як підвищена напруга, висока температура, гармонійні спотворення, потрапляння вологи, вібрації, забруднення та ін., може знизити термін служби конденсатора, або призвести до виходу конденсатора з ладу.

Installation / Монтаж / Монтаж

- GB Fix the capacitors with M12x16 stud at the bottom of the aluminum can. Do not use electrical tools.
- RU Крепеж конденсатора осуществляется с помощью винта M12x16 в нижней части устройства. Не используйте электрический инструмент для монтажа.
- UA Кріплення конденсатора здійснюється за допомогою гвинта M12x16 в нижній частині пристрою. Не використовуйте електричний інструмент для монтажу.



- GB The capacitors can be mounted in horizontal or vertical position. If mounted horizontally ensure that the cooling is sufficient and additional mechanical fixing of the capacitor is provided. Horizontal position not appropriate for transportation, too much force on the housing screw due to momentum can lead to destruction.
- RU Конденсаторы могут устанавливаться как в горизонтальном, так и в вертикальном положении. При монтаже в горизонтальном положении необходимо обеспечить соответствующий уровень охлаждения и дополнительную механическую фиксацию конденсатора. В горизонтальном положении запрещено транспортировать смонтированные конденсаторы из-за слишком большого усилия на винт корпуса, это может привести к его разрушению.
- UA Конденсатори можуть встановлюватися як в горизонтальному, так і у вертикальному положенні. При монтажі в горизонтальному положенні необхідно забезпечити відповідний рівень охолодження і додаткову механічну фіксацію конденсатора. У горизонтальному положенні заборонено транспортувати змонтовані конденсатори через дуже велике навантаження на гвинт корпусу, це може спричинити його пошкодження.



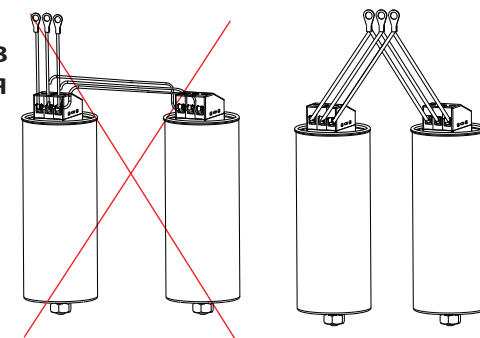
Technical data / Технические характеристики / Технічні характеристики		LPC	LPC-DW	
Rated voltage Un	Номинальное напряжение Un	Номинальна напруга Un	400 V, 440 V, 460 V, 480 V, 525 V	400 V, 440 V
Rated frequency	Номинальная частота	Номинальна частота	50 Hz	
Capacitance tolerance	Допуск отклонения емкости	Допуск відхилення ємності	- 5 % ... + 10 %	
Losses: - dielectric - total	Потери: - Диэлектрические - Суммарные	Втрати: - Диелектричні - Сумарні	< 0,2 W/kVar < 0,45 W/kVar	
Protection	Степень защиты	Ступінь захисту	IP 20	
Discharge resistance	Время разряда	Час розряду	≤ 3 min. 75 V	
Standards	Соответствие стандартам	Відповідність стандартам	IEC 60831 - 1/2	
Disconnection system	Система отключения	Система відключення	Overpressure / разьединитель избыточного давления / роз'єднувач надлишкового тиску Internal fuses / Внутренний предохранитель / внутрішній запобіжник DW: DWCAP system internal windings displacement / технология DW отключения / технология DW відключення	
Dielectric	Диэлектрик	Діелектрик	Metalized polypropylene film, self-healing / металлизированная полипропиленовая пленка; самовосстановление диэлектрика / металізована поліпропіленова плівка; самовідновлення діелектрика	
Temperature range	Рабочая температура	Робоча температура	- 25 °C ... + 55 °C	
Storage temperature	Температура хранения	Температура зберігання	- 40 °C ... + 70 °C	
Humidity	Относительная влажность	Відносна вологість	Max 95%	
Maximum over voltage	Допустимая перегрузка по напряжению	Допустиме перевантаження по напрузі	1,1 x Un (8h/day); 1,15 x Un (30min/day) 1,2 x Un (5min/day); 1,3 x Un (1min/day)	
Maximum over current	Допустимая перегрузка по току	Допустиме перевантаження по струму	1,5 x In	
Max. THD in voltage	Max. THD по напряжению	Max. THD по напрузі	2%	
Max. THD in current	Max. THD по току	Max. THD по струму	25%	
Expected	Номинальный срок службы	Номинальний термін роботи	120 000 Hrs. /4r (T. level C) / (темп. класс C) / (темп. класс C)	100 000 / 150 000 Hrs./4r (Temp. level D/C) / (темп. класс D/C) / (темп. класс D/C)
Inrush current	Пусковой ток	Пусковий струм	200 x In	
Voltage test between terminals	Испытание напряжения изоляции между слоями	Випробування напруги ізоляції між шарами	2,15 x Un 2 sec.	
Voltage test terminals to case	Испытание напряжения изоляции между слоями и корпусом	Випробування напруги ізоляції між шарами і корпусом	5kV, AC, 10 sec.	

- GB ⚠ **ATTENTION!** Repeated switching of the power bank or a separate condenser stage on is prohibited unless minimal admissible condenser discharge is achieved (discharge time is 120s or more)
- RU ⚠ **ВНИМАНИЕ!** Не допускается повторное включение установки, а также отдельной конденсаторной ступени до достижения минимально допустимого разряда конденсатора (время разряда - не менее 120 сек.)
- UA ⚠ **УВАГА!** Не допускається повторне включення установки, а також окремої конденсаторної ступені до досягнення мінімально допустимого розряду конденсатора (час розряду - не менше 120 сек.)

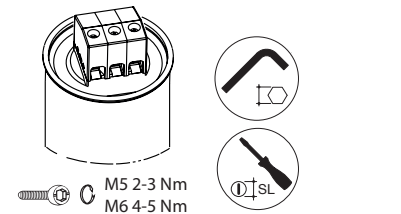
Cable cross section Сечения подключаемых проводников Переріз провідників для підключення

Q _n (kVar)	Un			Terminal Клемма	Connection Подключення
	400V, 50Hz				
	I _n (A)	g/L/gG (500V)	(mm ² , Cu)		
1	1,4	4	2,5	[Terminal symbol]	[Connection symbol]
1,5	2,2	6	2,5		
2,5	3,6	10	2,5		
5	7,4	16	2,5		
7,5	10,8	20	2,5		
10	14,4	25	4,0	[Terminal symbol]	[Connection symbol]
12,5	18,1	32	6,0		
15	21,6	35	6,0		
20	29,0	50	10,0		
25	36,0	63	10,0		
30	43,0	80	16,0		
40	58,0	100	25,0		
50	72,0	125	35,0		

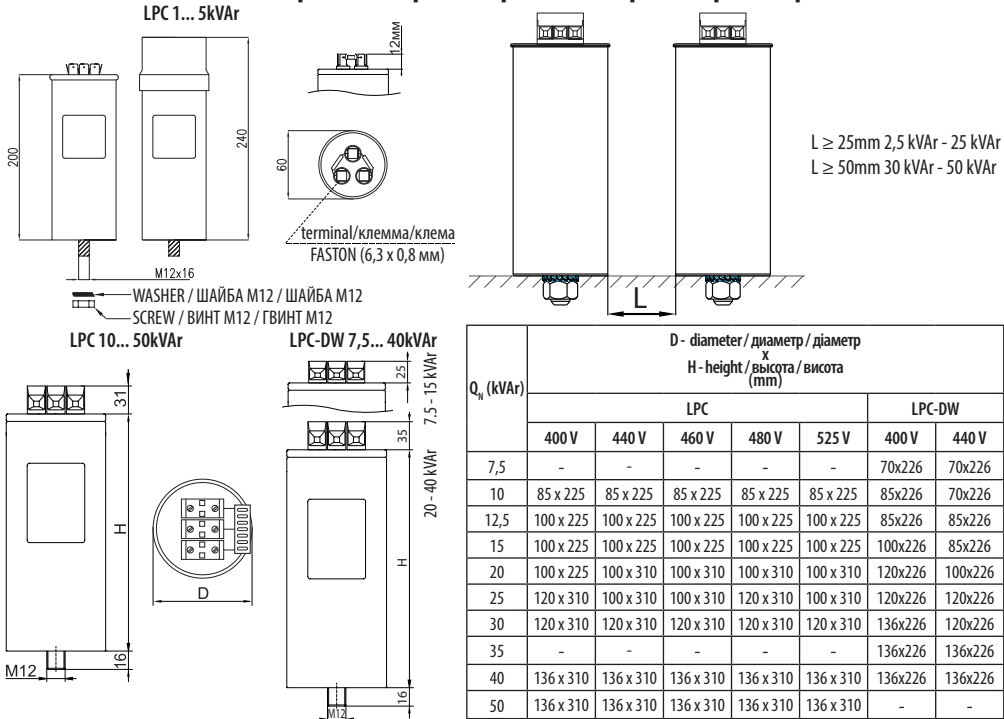
- GB ⚠ Cross - section values of the connection wires shown in the table are approximate and they are valid for normal operation conditions due to technical characteristics of the equipment.
- RU Значения сечений подключаемых проводников, указанные в таблице, ориентировочные и действительны для нормальных условий работы согласно технических характеристик оборудования.
- UA Значення поперечних перерізів провідників, зазначені в таблиці, орієнтовні і дійсні для нормальних умов роботи згідно технічних характеристик обладнання.



- GB ⚠ **ATTENTION!** Parallel interconnection of two or more capacitors through the same terminals is prohibited.
- RU ⚠ **ВНИМАНИЕ!** Параллельное соединение двух и более конденсаторов между собой через одни клеммы запрещено.
- UA ⚠ **УВАГА!** Паралельне з'єднання двох і більш конденсаторів між собою через одні клемми заборонено.



Dimensions / Габаритные размеры / Габаритні розміри

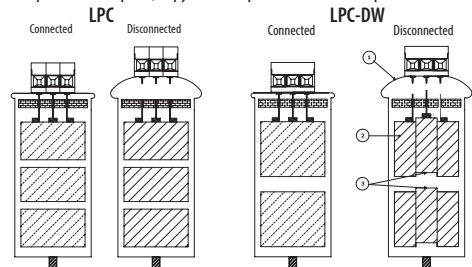


Overpressure disconnection system Защита от избыточного давления Захист від надлишкового тиску

Due to extreme and inadmissible operating conditions of overvoltage, overcurrent, high harmonics or high temperature, LPC capacitors have been designed so that an internal overpressure disconnection system could disconnect all three phases thus the terminals connection with the capacitive element is interrupted.

Конденсаторы оснащены внутренним разъединителем, который разрывает электрическую цепь при возникновении избыточного давления, вызванного повышенным напряжением или температурой, гармоническими искажениями сети, токами перегрузки и короткого замыкания.

Конденсаторы обладателем внутренним роз'єднувачем, який розриває електричне коло при виникненні надлишкового тиску, спричиненого підвищеною напругою або температурою, гармонічними спотвореннями мережі, струмами перевантаження і короткого замикання.



Triple safety LPC-DW:
1 - Overpressure disconnection / Защита от избыточного давления / Захист від надлишкового тиску
2 - Fuses / Внутренний предохранитель / Внутрішній запобіжник
3 - Patent DW/СAP disconnection / Патентов. технология DW отключення / Патентов. технологія DW відключення

Maintenance Техническое обслуживание Технічне обслуговування

To guarantee correct capacitors operation, every 6 months a maintenance must be performed:

- Verify that the parameters of the network meet nominal conditions of voltage and admissible level of harmonics.
- Verify tightening of the connections.
- Verify operation temperature: (maximum average yearly value is 35°C).
- Verify the consumption (A).
- Clean if dirty.

Для исправной работы конденсаторов каждые 6 месяцев необходимо:

- Проверить соответствие параметров электрической сети и допустимого уровня гармонических искажений.
- Проверить соответствие момента прикладываемого усилия всех соединений заявленным значениям.
- Проверить рабочую температуру (наибольшее среднее значение температуры на протяжении 1 года не должно превышать 35°C).
- Производить проверку заряда конденсаторов.
- В случае загрязнения произвести очистку устройства.

Для справної роботи конденсаторів кожні 6 місяців необхідно:

- Перевірити відповідність параметрів електричної мережі та допустимого рівня гармонічних спотворень.
- Перевірити відповідність моменту прикладеного зусилля всіх з'єднань заявленим значенням.
- Перевірити робочу температуру (найбільше середнє значення температури протягом 1 року не повинно перевищувати 35°C).
- Виконувати перевірку заряду конденсаторів.
- У разі забруднення провести очищення пристрою.

Operation and storage conditions

- Application, installation and maintenance of the capacitors must be in conformity with the product specifications and applicable standards.
- Do not store or use out of specified temperature limits.
- Do not allow water condensation on the capacitors. Normal average relative humidity is 75 %, maximum value is 95 %.
- Do not store or use in corrosive environments, especially with hydrochloric gas, sulfhydryl, acids, organic solvents or similar substances.
- Do not use in polluted dirty environments. If unavoidable, the capacitors must be submitted to a periodic maintenance with cleaning to guarantee the electrical isolation between its phases or between the phases and the body.
- The limit values of temperature, voltage, current, harmonic distortion (THD), active power, reactive power, frequency, time of discharge and number of operations must be in conformity with the product specifications and the applicable standards of manufacture.
- Ensure that the sufficient conditions for heat dissipation or gas release are considered during installation. Distances between the capacitor and the sources of heat generation must be sufficient so that the maximum capacitor's working temperature is never exceeded.
- Perform secure electrical connection between the cable conductor and the capacitor's terminal to avoid overheating of the capacitor and to ensure correct functioning of the product.
- If the capacitors suffer any type of electrical, mechanical damage and / or loss of substances they must be disconnected from the electrical network immediately.
- It is forbidden to weld a conductor and terminals of the capacitor, since this procedure can damage the capacitor's terminals insulation.

Условия хранения и эксплуатации

- Применение, установка и обслуживание конденсаторов должны всегда соответствовать техническим характеристикам и действующим стандартам.
- Конденсаторы не должны храниться и использоваться вне диапазона указанных температур
- Не допускается наличие конденсата влаги на конденсаторах. Допустимая средняя относительная влажность составляет 75%, максимальная - 95%.
- Нельзя хранить или использовать конденсаторы в агрессивных средах, содержащих пары хлора, серную кислоту и другие кислоты, органические растворители или подобные вещества.
- Запрещается использование конденсаторов в средах с высоким уровнем пыли и загрязнения. Если этого не избежать, то конденсатор должен быть подвергнут периодическому техобслуживанию, включающему чистку, для обеспечения электрической изоляции между фазами или между фазами и корпусом устройства.
- Предельные значения температуры, напряжения, тока, гармонических искажений (THD), активной мощности, реактивной мощности, частоты, времени разряда и количества операций всегда должны соответствовать техническим характеристикам устройства и применимым стандартам производства.
- При монтаже устройства необходимо обеспечить условия для рассеивания тепла и выделения газа. Расстояние между конденсатором и источниками тепловыделения должно быть достаточным для того, чтобы рабочая температура конденсатора не превышала максимально допустимую.
- Всегда проверяйте надежность контактного соединения между подключаемым проводником и клеммой конденсатора, для избежания перегрева контакта и правильного функционирования устройства.
- Если конденсаторы подверглись каким-либо электрическим, механическим повреждениям и / или потерям веществ, они должны быть немедленно отключены от электрической сети.
- Запрещается сваривать проводник и клеммы конденсатора, так как эта процедура может повредить изоляцию клемм конденсатора.

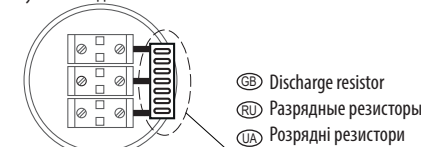
Умови зберігання і експлуатації

- Застосування, встановлення і обслуговування конденсаторів повинні завжди відповідати технічним характеристикам і стандартам безпеки.
- Конденсатори не повинні зберігатися і використовуватися за межами діапазону вказаних температур.
- Не допускається наявність конденсату вологи на конденсаторах. Допустима середня відносна вологість становить 75%, максимальна - 95%.
- Не можна зберігати або використовувати конденсатори в агресивних середовищах, що містять пари хлору, сірчану кислоту та інші кислоти, органічні розчинники або подібні речовини.
- Забороняється використання конденсаторів в середовищах з високим рівнем пилу або забруднення. Якщо цього не уникнути, то конденсатор повинен підлягати періодичному техобслуговуванню, яке має включати чистку, для забезпечення електричної ізоляції між фазами або між фазами і корпусом пристрою.
- Граничні значення температури, напруги, струму, гармонічних спотворень (THD), активної потужності, реактивної потужності, частоти, часу розряду і кількості операцій завжди повинні відповідати технічним характеристикам пристрою і діючим стандартам виробництва.
- При монтажі пристрою необхідно забезпечити достатні заходи для розсіювання тепла і виділення газу. Відстань між конденсатором і джерелами тепловиділення повинна бути достатньою для того, щоб робоча температура конденсатора не перевищувала максимально допустиму.
- Завжди перевіряйте надійність контактного з'єднання між приєднаним проводником і клеммою конденсатора для уникнення перегріву контакту і забезпечення правильного функціонування пристрою.
- Якщо конденсатори зазнали будь-яких електричних, механічних пошкоджень і / або втрат речовин, вони повинні бути негайно відключені від електричної мережі.
- Забороняється зварювати проводники і клемми конденсатора, оскільки дана процедура може пошкодити ізоляцію клем конденсатора.

IMPORTANT! Before the first use, it is necessary to check the proper connection of attached discharge resistors, that connection is reliable on all three poles of connection terminal. Otherwise capacitor may be damaged during the operation.

ВАЖНО! Перед первым использованием необходимо проверить наличие, а также надежность монтажа разрядных резисторов для снятия остаточного напряжения. В противном случае конденсатор может выйти из строя.

ВАЖЛИВО! Перед першим використанням необхідно перевірити наявність, а також надійність монтажу розрядних резисторів для зняття залишкової напруги. В іншому випадку конденсатор може бути пошкоджений.



Temperature / Температурные классы / Температурні класи (IEC 60831-1/2)

Symbol / Темп. класс / Темп. клас	Ambient temperature, t °C / Температура окружающей среды, t °C / Температура навколишнього середовища, t °C		
	Max. t °C	Highest mean over any period of / Max. средняя / Max. середня	
		24 hours / часа / години	1 year / год / рік
A	40	30	20
B	45	35	25
C	50	40	30
D	55	45	35